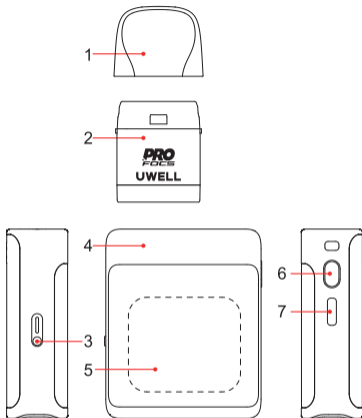


CALIBURN

CALIBURN G3 PRO KOKO Pod System

User Manual

Illustration



1. Drip tip

3. Airflow adjustment valve

5. Screen

7. TYPE-C charging port

2. Cartridge

4. Device

6. Button

Quick Guide

1. Take the cartridge off the device, then remove the insulating film from the bottom.
2. Take off the drip tip to fill the cartridge with e-liquid, insert the cartridge back into the device, then wait for 10 minutes after its first filling.
3. Press the button 5 times in 2 seconds to turn on the pod system, then draw to vape or press the button to vape.

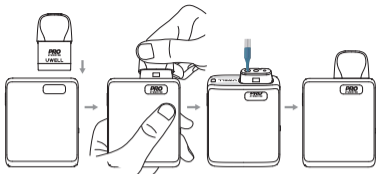
Specifications

- Materials: PCTG, Zinc Alloy
- Dimensions: 79.2 mm × 49.5 mm × 19.5 mm
- Net Weight: Approx. 91 g
- E-liquid Capacity: 2 ml
- Output Power: Maximum 35 W
- **Cartridge Specifications:**
 - FeCrAl Meshed 0.4 Ω CALIBURN G3 Integrated Coil Cartridge (top refill)
 - FeCrAl Meshed 0.9 Ω CALIBURN G3 Integrated Coil Cartridge (top refill)
- Battery Capacity: 1250 mAh

Instructions

1. Cartridge Filling and Replacement

- a. Take off the drip tip and fill the cartridge with e-liquid. Then put the drip tip back after filling.
- b. Take the cartridge off the new device for the first filling and remove the insulating film on the bottom of the cartridge before use.
- c. Insert the cartridge back into the device.
- d. For the cartridge replacement, please remove the used cartridge and insert a new one.

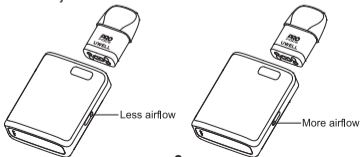


Attention:

- Please fill the e-liquid from the red filling port instead of the airway in the middle.
- Please make sure the drip nozzle is fully inserted into the filling port before the filling start.
- Please put the drip tip back as soon as the filling is done, and make sure it is properly sealed to prevent e-liquid leakage.
- Let the cartridge sit for 10 minutes after the first filling to avoid coil burning.
- Please make a timely refilling when the e-liquid is under the MIN level.

2. Airflow adjustment

Insert the cartridge into the device and adjust the airflow with the airflow adjustment valve.



3. Turn on/off

Press the button 5 times within 2 seconds to turn on/off the device. The screen will show "HELLO UWELL" when turning on and show "GOODBYE" when turning off.

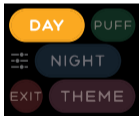


4. Standby

The screen will be off in 10 seconds if without any operation, and the device will be on standby.

5. Menu Setting

a. Brightness Choosing: Press the button 4 times consecutively to enter the menu interface. Single-click the button to choose between "DAY" and "NIGHT" brightness, long press to confirm, then the screen will return to the main user interface.



b. Theme Choosing: Long press the "THEME" button to enter the menu of theme setting interface. Choose the preferred theme, and long press to confirm, then the screen will return to the main user interface.



- c. Puff Record Resetting:** Press the “PUFF” button on the menu interface and long press to reset the puff record. After resetting the puff record, the screen will return to the main user interface.



d. Menu Exiting:

1. Long press the “EXIT” button on the menu to exit this interface;
2. The screen will go back to the main user interface in 3 seconds if without any operation;
3. The screen will go back to the main user interface when taking a draw.

6. Ignition Mode Switching

- a. When turning on the device for the first time, the device will enter the auto mode by default, which supports both air activation and button activation.
- b. Press the button twice in 2 seconds to switch to air activation mode and lock the button ignition function.
- c. Press the button twice in 2 seconds to switch to the auto mode and unlock the button ignition function.



7. Vaping

Please take a draw or press the button to vape when the device is turned on.

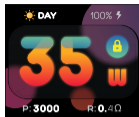
8. Puff Record

- The device will only record puffs that last over 0.5 seconds. The puffs that last less than 0.5 seconds will not be counted.
- The maximum number of records is 9999; the recorded numbers will be reset to 1 automatically when exceeding 9999.

9. Power Adjustment

- Press the button 3 times in 2 seconds to enter into power adjustment mode. The output power wattage will flash on the screen during adjusting.
- Press or long press the button to choose a preferred power among the corresponding power range.
- Wait for 3 seconds or take a draw to confirm the power setting, then the output power wattage will stop flashing on the screen and exit the power adjustment mode.
- The power ranges are as follows:

Cartridge Resistance	Power Range
0.4 Ω CALIBURN G3 Integrated Coil Cartridge	5 W - 35 W
0.6 Ω CALIBURN G3 Integrated Coil Cartridge	5 W - 25 W
0.9 Ω CALIBURN G3 Integrated Coil Cartridge	5 W - 15 W
1.2 Ω CALIBURN G3 Integrated Coil Cartridge	5 W - 11 W



10. Battery Level Indication

The screen will indicate the percentage of battery level in real-time.

11. Charging

When connecting the device to a power source through a TYPE-C charging cable, the screen will show the charging animation.

When it stops charging, the screen will go back to the main user interface.



12. Protection and Indication

a. Short-circuit protection:

When a short-circuit occurs, the screen displays “ATOMIZER SHORT” and the device stops outputting.



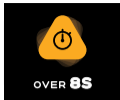
b. Low voltage protection:

When the power is low, the screen displays “BATTERY LOW” and the device stops outputting.



c. Overtime protection:

The screen displays “OVER 8S” to indicate an over 8-second vaping, and the device stops outputting.



d. Open-circuit protection:

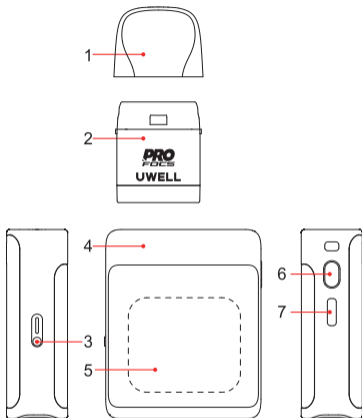
When an open-circuit occurs under a no cartridge or disconnection situation, the screen displays “NO ATOMIZER” and the device stops outputting.



Warm Tips

1. Please charge with the certified power adaptor (5V/2A) and USB cable.
2. Please remove the pod from the device and store it separately when you travel by air, for the air pressure change may cause leakage.
3. Avoid high temperature, low temperature, flammables, explosives, water, and humid environment during the use or storage of the product. Please do not keep the product with hard objects to avoid damage. Please charge the device at least once a month.

Schéma



1. Embout

2. Cartouche

3. Valve d'ajustement du débit d'air

4. Appareil

5. Ecran

6. Bouton

7. Port de charge Type-C

Guide de démarrage

1. Retirez la cartouche de l'appareil, puis retirez le film de protection situé au bas de la cartouche.
2. Retirez l'embout, pour remplir la cartouche de e-liquide, puis remettez la cartouche dans l'appareil et attendez 10 minutes après le premier remplissage.
3. Appuyez sur le bouton 5 fois consécutives pour allumer le système de capsule, puis vapoter en inspirant ou en appuyant sur le bouton.

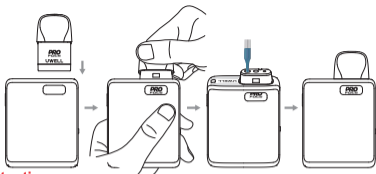
Caractéristiques

- Matériaux : PCTG, Alliage de Zinc
- Dimensions : 79,2 mm × 49,5 mm × 19,5 mm
- Poids net : Environ 91 g
- Capacité de e-liquide : 2 ml
- Puissance de sortie : Maximum 35 W
- **Caractéristiques de la cartouche :**
 - Cartouche à Résistance Intégrée Maillée FeCrAl 0.4 Ω CALIBURN G3 (Rechargement par le Haut)
 - Cartouche à Résistance Intégrée Maillée FeCrAl 0.9 Ω CALIBURN G3 (Rechargement par le Haut)
- Capacité de la batterie : 1250 mAh

Instructions

1. Remplissage et remplacement de la cartouche

- a. Retirez l'embout puis remplissez de e-liquide. Remettez l'embout une fois le remplissage terminé.
- b. Retirez la cartouche du nouvel appareil pour le premier remplissage puis retirez le film de protection situé au bas de la cartouche avant toute utilisation.
- c. Remettez la cartouche dans l'appareil.
- d. Pour remplacer la cartouche, veuillez retirer celle usagée puis en insérer une nouvelle.

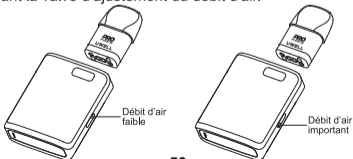


Attention

- Veillez remplir le liquide électronique en utilisant le port de remplissage rouge au lieu de la cheminée centrale.
- Insérez l'embout de la bouteille de e-liquide dans le port de remplissage afin de remplir l'appareil.
- Veillez remettre le bouchon de remplissage en place dès que le remplissage est terminé et assurez-vous qu'il soit correctement fermé afin d'éviter toute fuite.
- Laissez la cartouche reposer pendant 10 minutes après le premier remplissage afin d'éviter toute combustion de la résistance.
- Veillez effectuer un remplissage dès que le niveau de liquide est inférieur au niveau MIN.

2. Ajustement du Débit d'air

Insérez la cartouche dans l'appareil et ajustez le débit d'air en utilisant la valve d'ajustement du débit d'air.



3. Allumage/Extinction

Appuyez sur le bouton 5 fois consécutives pour allumer/éteindre l'appareil. L'écran affichera la marque "HELLO UWELL" lors de l'allumage et "GOODBYE" lors de l'extinction.

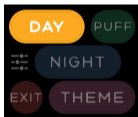


4. Veille

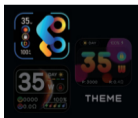
L'écran s'éteindra au bout de 10 secondes si aucune action n'est entreprise pendant ce laps de temps, et l'appareil passera en mode veille.

5. Menu Paramètres

a. Choix de la luminosité: Appuyez sur le bouton 4 fois consécutivement pour accéder à l'interface du menu. Cliquez une fois sur le bouton pour choisir entre la luminosité "DAY" et "NIGHT", maintenez le bouton enfoncé pour confirmer, puis l'écran reviendra à l'interface principale.



b. Choix de Thème: Appuyez longuement sur le bouton "THEME" pour accéder au menu de l'interface de réglage du thème. Choisissez le thème préféré, puis maintenez le bouton enfoncé pour confirmer. L'écran reviendra ensuite à l'interface utilisateur principale.



c. Remise à Zéro du compteur :

Appuyez sur le bouton "PUFF" sur l'interface du menu, puis maintenez le bouton appuyé pour réinitialiser le compteur. Après l'avoir réinitialisé, l'écran reviendra à l'interface utilisateur principale.



d. Sortie:

1. Appuyez maintenez le bouton "EXIT" appuyé pour quitter cette interface.
2. L'écran reviendra à l'interface utilisateur principale dans les 3 secondes s'il n'y a aucune opération.
3. L'écran reviendra à l'interface principale lorsque vous vapotez.

6. Changement de Mode d'Allumage

a. Lorsque vous allumez l'appareil pour la première fois, l'appareil entrera, par défaut, en mode automatique permettant l'allumage par inspiration et par bouton.

b. Appuyez deux fois consécutives sur le bouton pour passer en mode d'allumage par inspiration et verrouiller la fonction d'allumage par bouton.

c. Appuyez deux fois sur le bouton consécutives pour passer en mode d'allumage par bouton et verrouiller la fonction d'allumage par inspiration.



7. Vapotage

Veillez inspirer ou appuyer sur le bouton d'allumage lorsque l'appareil est allumé.

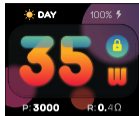
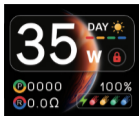
8. Compteur

- L'appareil ne comptabilisera que les bouffées d'une durée supérieure à 0,5 seconde. Les bouffées d'une durée inférieure à 0,5 seconde ne seront pas enregistrées.
- Le nombre maximum d'enregistrements est de 9999 et l'historique enregistré sera réinitialisé automatiquement lorsque les enregistrements dépassent 9999.

9. Modification de la Puissance de Sortie

- Appuyez trois fois consécutives sur le bouton pour entrer en mode de réglage de puissance. La puissance affichée sur l'écran clignotera pendant le processus de réglage.
- Appuyez sur le bouton ou maintenez le bouton enfoncé pour choisir une puissance parmi la plage correspondante.
- Attendez 3 secondes ou effectuez une aspiration pour confirmer votre sélection, puis l'appareil sortira du mode de réglage de puissance et la puissance affichée sur l'écran cessera de clignoter.
- En Les plages de puissance sont les suivantes :

Cartouches Compatibles	Plage de Puissance
Cartouche à Résistance Intégrée 0,4 Ω CALIBURN G3	5 W - 35 W
Cartouche à Résistance Intégrée 0,6 Ω CALIBURN G3	5 W - 25 W
Cartouche à Résistance Intégrée 0,9 Ω CALIBURN G3	5 W - 15 W
Cartouche à Résistance Intégrée 1,2 Ω CALIBURN G3	5 W - 11 W



10. Voyant de batterie

L'écran affichera le niveau de batterie actuel en temps réel.

11. Mise en Charge

Lorsque vous connectez l'appareil à une source d'alimentation à l'aide d'un câble TYPE-C, une animation de chargement s'affiche sur l'appareil.

Lorsque la mise en charge est terminée, l'écran reviendra à l'interface utilisateur principale.



12. Voyants et protection

a. Protection contre les courts-circuits:

Lorsqu'un court-circuit se produit, l'écran affiche "ATOMIZER SHORT" et l'appareil cesse de fonctionner.



b. Protection contre les basses tensions:

Lorsque la batterie est faible, l'écran affiche "BATTERY LOW" et l'appareil cesse de fonctionner.



c. Protection contre les

surfonctionnements: L'écran affiche "OVER 8S" pour indiquer un vapotage d'une durée supérieure à 8 secondes et l'appareil cesse de fonctionner.



d. Protection contre les circuits

ouverts: Lorsqu'un circuit ouvert se produit en l'absence de cartouche ou en cas de déconnexion, l'écran affiche "NO ATOMIZER" et l'appareil cesse de fonctionner.



Conseils

1. Veuillez charger l'appareil à l'aide d'un adaptateur et d'un câble USB certifié (5V/2A).
2. Veuillez retirer la capsule de l'appareil et la ranger séparément lorsque vous voyagez en avion, car le changement de pression peut provoquer des fuites.
3. Évitez les températures extrêmes, les matières inflammables, les explosifs, l'eau et les environnements humides pendant l'utilisation ou le stockage du produit. Veuillez ne pas conserver le produit aux côtés d'objets contenant afin d'éviter de l'endommager. Veuillez charger l'appareil au moins une fois par mois.

WARNING

1. This product is only for people who have reached the legal smoking age. It is strictly forbidden to be used by young children, pregnant women, and women during breastfeeding or patients with heart disease, hypertension, diabetes, depression, and asthma. Keep the product out of the reach of children, non-smokers, and animals.
2. This product is suitable for various concentrations of e-liquid. If you directly contact e-liquid when using this product, please clean your hands and forearms thoroughly. If your eyes directly contact the e-liquid, please rinse your eyes with clean water and seek medical attention immediately. If you swallow the e-liquid, rinse your mouth and seek medical attention immediately. Please take the liquid container or label with you when you seek medical attention.
3. The product may contain nicotine, which is known to be a highly addictive substance.
4. Please keep away from flammables and explosives when using or charging to avoid hazards.

5. Do not disassemble the product. The company won't be responsible for any product damage or personal injury caused by the improper operation.

This product is in compliance with the following:

- Electromagnetic Compatibility Directive
2014/30/EU
- Restriction of Hazardous Substances Directive
2011/65/EU
- The Tobacco Products Directive (2014/40/EU)

Battery Recycling:

The product's battery should be collected and sent to related recycling center.

This product complies with TPD and MHRA. For any questions about TPD and MHRA, please check the ECID number on the following website:
https://cms.mhra.gov.uk/ecig?f%5B0%5D=ecig_br_and_taxonomy_term_name%3AUWELL&page=0

Product Verification

- Visit UWELL's official website www.myuwell.com to verify under the SUPPORT navigation bar.
- Please scan the QR code on the package with your phone camera to verify. The result will be displayed on the page.
- Or you can enter the 16-bit anti-counterfeit code on the surface of the user manual into the input box, and the result will be displayed within seconds.

Attention:

Please keep your package and the warranty card.

Warranty Period

180 days from the purchasing date.

Warranty Parts

Device and atomizer only. Coil and pod are excluded.

Warranty Service Excluded Conditions

1. Expiration of warranty period.
2. Damage caused by failure to use, maintain and keep the product according to the requirements of the product instructions.
3. Damage caused by maintenance service personnel non-authorized by UWELL.
4. Damage caused by using inferior accessories of other brands.
5. Damage caused by the force majeure.

Warranty Service Guide

1. You can ask the shop you purchased your vaping device for the warranty service.
2. You can visit www.myuwell.com and ask for warranty service under the SUPPORT navigation bar.
3. You can contact us through service@myuwell.com if you have any questions.

Please use your phone camera to scan the QR code for further information.



UWELL

©2024 By SHENZHEN UWELL TECHNOLOGY CO., LTD.
All Rights Reserved.